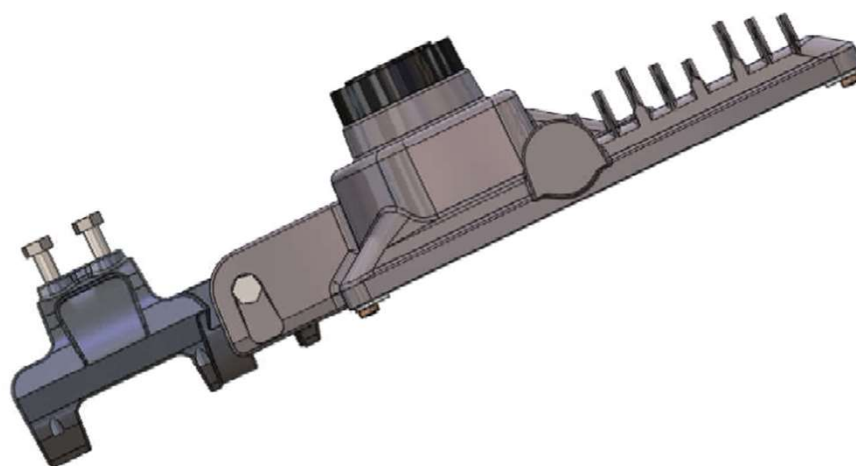


Luminária Pública LED

Modelo EXPOVIA

INSTRUÇÕES GERAIS



MODELO DA LUMINÁRIA	POTÊNCIA	EFICIÊNCIA ENERGÉTICA
EXPOVIA-LPLI-40W-4K EXPOVIA-LPLI-40W-5K	40 W	150 lm/W
EXPOVIA-LPLI-50W-4K EXPOVIA-LPLI-50W-5K	50 W	150 lm/W
EXPOVIA-LPLI-60W-4K EXPOVIA-LPLI-60W-5K	60 W	150 lm/W
EXPOVIA-LPLI-80W-4K EXPOVIA-LPLI-80W-5K	80 W	150 lm/W
EXPOVIA-LPLI-90W-4K EXPOVIA-LPLI-90W-5K	90 W	150 lm/W
EXPOVIA-LPLI-100W-4K EXPOVIA-LPLI-100W-5K	100 W	150 lm/W
EXPOVIA-LPLI-120W-4K EXPOVIA-LPLI-120W-5K	120 W	150 lm/W
EXPOVIA-LPLI-150W-4K EXPOVIA-LPLI-150W-5K	150 W	150 lm/W
EXPOVIA-LPLI-180W-4K EXPOVIA-LPLI-180W-5K	180 W	150 lm/W
EXPOVIA-LPLI-200W-4K EXPOVIA-LPLI-200W-5K	200 W	150 lm/W

CARACTERÍSTICAS GARANTIDAS

Classificação fotométrica para ângulo 0°	Tipo II Media limitada
Faixa de tensão nominal	120Vac- 220Vac -277Vac
Frequência nominal	50/60Hz
País de origem	Fabricado no Brasil
Garantia do produto	Garantia de 5 anos a partir da data da nota fiscal de venda, Termo de Garantia (www.expolumen.com.br/produtos)
Validade para armazenamento	Indeterminada.
Tipo de proteção contra choque elétrico	CLASSE I
Arquivo IES	Entre em contato com nosso departamento técnico para obter o arquivo IES de nossas luminárias.
Expectativa de vida útil	102.000hrs (L70)
Condições de Operação	-30 à 50°C
Cor da Luminária	Cinza N6,5
Índice de reprodução de cores	>70
Temperatura de Cor Padrão	4000k / 5000K
Fator de Potência (100% da carga)	≥0,98
Grau de Proteção	IP66 óptico/alojamento
Grau de Impacto	IK-08
Proteção Contra Surto	Conforme norma ABNT ANSI C62,41; 10KV/10KA
THD (Taxa de Distorção Harmônica)	<10%, Conforme Norma IEC 61000-3-2
Resistência Mecânica	IK08, conforme norma ABNT NBR IEC 62262
Sistema de Acionamento	Relé fotoelétrico, conforme norma ABNT NBR 5123
Sistema de Tele Gestão	Ítem opcional composto por base 7 pinos
Lentes Disponíveis	IESNA tipo II média limitada- Conforme NBR 5101/2012

CARACTERÍSTICAS DO LED

Faixa de Tensão Nominal	142 Vcc
Vida útil do Led – LM80	102.000 Horas
Placa de Leds	LEDs de potência em circuito impresso, conforme ABNT NBR 16.026

CARACTERÍSTICAS DIMENSIONAIS E CONSTRUTIVAS

MODELO	DIMENSIONAL (A x B x C)	MASSA
EXPOVIA-LPLI-40W	380 x 201 x 109 mm	2,3 Kg
EXPOVIA-LPLI-50W		
EXPOVIA-LPLI-60W		
EXPOVIA-LPLI-80W	390 x 274 x 109 mm	2,8 kg
EXPOVIA-LPLI-90W	444 x 274 x 109 mm	3,4 kg
EXPOVIA-LPLI-100W		
EXPOVIA-LPLI-120W		
EXPOVIA-LPLI-150W		
EXPOVIA-LPLI-180W	484 x 274 x 109 mm	4,2 kg
EXPOVIA-LPLI-200W		
Material do corpo	Alumínio fundido em baixa pressão	
Material da lente	Lente PMMA / Vidro temperado	
Área máxima projetada sujeita a força do vento	0,031 m ²	

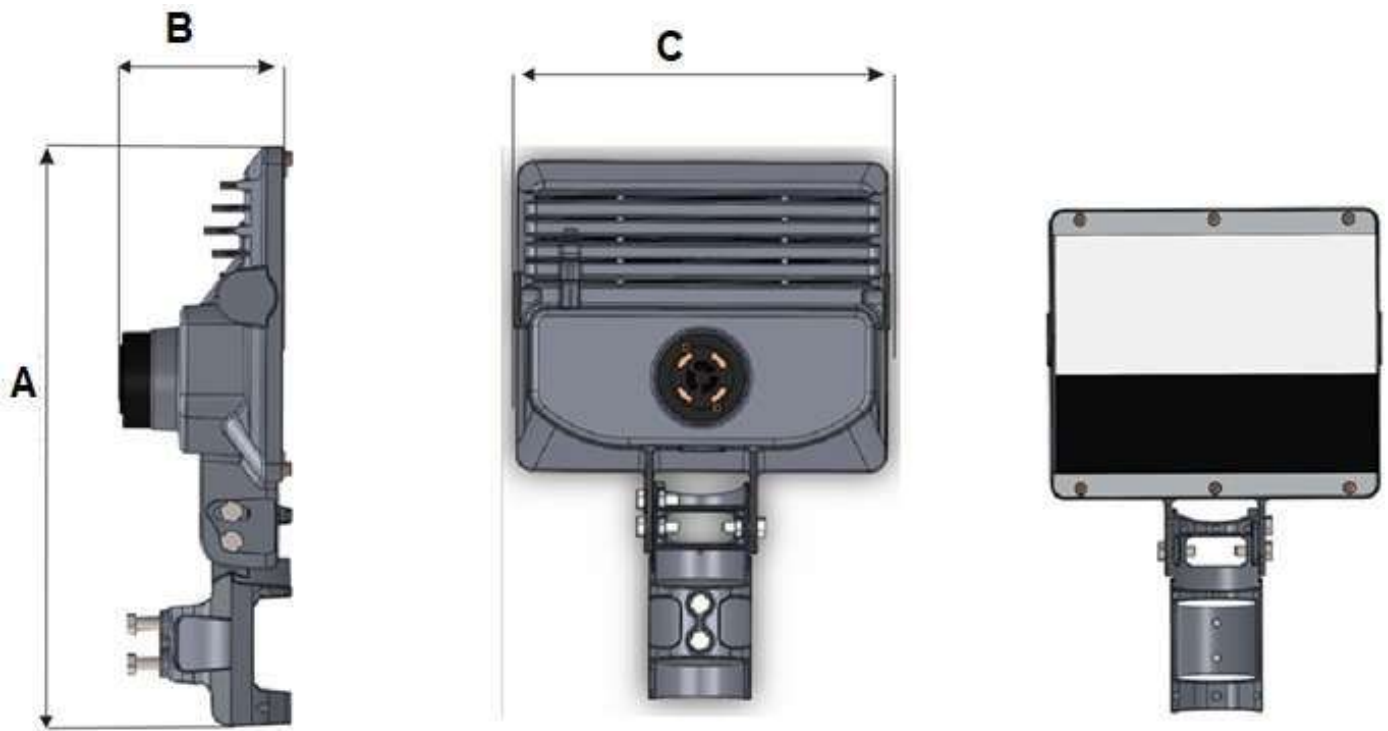
CONSIDERAÇÕES PARA A INSTALAÇÃO

Montagem em poste ou braço com diâmetro de 33mm à 60,3mm

Torque aplicado de 13N.m nos parafusos que fixam a luminária ao suporte.

Manter distância mínima de 1 metro entre luminária e outro objeto (Norma NBR 60598, Item 3.3.3)

DESENHO TÉCNICO (TAMANHOS P E M)



POSIÇÃO NORMAL DE OPERAÇÃO

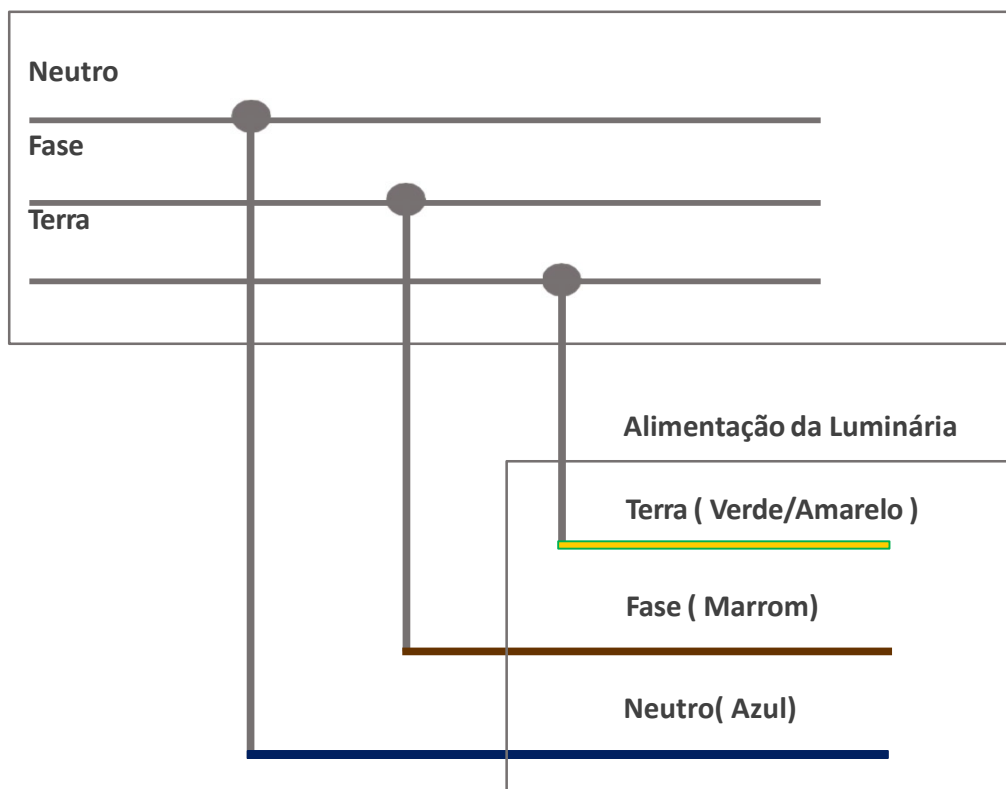


Recomendações iniciais

- A instalação deve ser efetuada por em conformidade com a Norma 5410-Instalações elétricas de baixa tensão e a NR10-Segurança em instalações e serviços em eletricidade.
- Para instalação do equipamento, siga as recomendações referente a fixação da luminária e diagrama elétrico do produto.
- Caso haja necessidade de manutenção o produto deve ser encaminhado a assistência técnica do fabricante.

DIAGRAMA DE LIGAÇÃO

Rede de Alimentação



O NÃO ATERRAMENTO DO EQUIPAMENTO ACARRETERÁ NA PERDA DA GARANTIA!

- **Verificar a tensão correta correspondente de entrada para a luminária.**
- Se a isolação do cabo externo desta luminária for danificado, ele deve ser substituído por um cabo disponível exclusivamente pelo fabricante ou pelo seu serviço técnico.
- **Conexão na rede elétrica 3x1,5mm.**