



CATÁLOGO DE **PRODUTOS**

Soluções completas para redes de distribuição e iluminação pública.

A EXPOLUMEN



Fundada em 2016, atuamos no fornecimento de soluções para iluminação pública viária e redes de distribuição de energia elétrica, contribuindo para o desenvolvimento da infraestrutura urbana com eficiência, segurança e desempenho técnico.

Com certificação ISO 9001:2015, investimos continuamente na qualidade de nossos processos, no aprimoramento de nossos produtos e na capacitação de nossa equipe, garantindo confiabilidade e conformidade com as exigências do setor.

Ao longo de mais de 9 anos de atuação, construímos parcerias sólidas com concessionárias, construtoras, empreiteiras e órgãos públicos, oferecendo soluções que aliam tecnologia, durabilidade e alto padrão de qualidade.

Nossos diferenciais:

- **Qualidade garantida em cada projeto;**
- **Localização estratégica que otimiza a logística;**
- **Flexibilidade comercial para atender diferentes demandas;**
- **Suporte ágil e direto ao cliente.**

ÍNDICE

Poste solar Exposun	págs. 05 a 07
Luminária pública LED Expotec	págs. 08 a 10
Luminária pública LED Expovia	págs. 11 a 13
Luminária decorativa Expoaura	págs. 14 a 15
Projektor com tecnologia LED	págs. 16 a 17
Braço para iluminação pública	págs. 18 a 20
Poste Escalonado	págs. 21 a 22
Suporte galvanizado para topo de poste	págs. 23 a 24
Cordoalha de aço zincado	págs. 25 a 26
Isoladores de Vidro	pág. 28
Contato	pág. 29

NOSSOS PRODUTOS

Conheça nossos produtos desenvolvidos para atender, com **eficiência e confiabilidade**, às demandas da iluminação pública e da infraestrutura elétrica.

Poste solar
EXPOSUN



POSTE SOLAR EXPOSUN

O Poste Solar Exposun oferece o sistema mais eficiente de iluminação solar pública para vias de pedestres. Com design totalmente integrado, sua instalação é extremamente simples, garantindo uma solução prática e de alto desempenho.



Produzido
no Brasil



5000k
4000k



Operação
inteligente

Autonomia de até 3 dias em períodos chuvosos.



Vida útil Duradoura

Seleção com a mais recente e mais alta tecnologia de componentes.



Ecológico e Sustentável

Utiliza fonte de energia renovável e é construído com materiais 100% recicláveis.



Zero Infra Estrutura

Elimina o uso de cabos, eletrodutos, quadros, caixas de passagem, etc.



Fácil Manuseio

Instalação limpa e rápida. Acesso simples e direto aos componentes.

Operação Inteligente

Acende ao anoitecer e apaga ao amanhacer automaticamente.
Perfil de iluminação programa'vel com dimerização de potência.



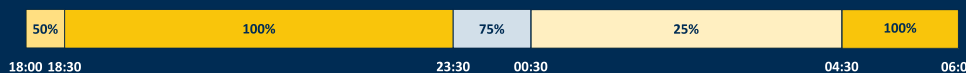
Pôr do sol



Meia noite



Nascer do sol



Luminária Solar 30 W (4h a 100% + 8h a 50% autonomia nominal de até 3 dias)

Item	Luminária (W)	Modo de operação	Potência (W)	Tempo (h)	Energia	Unidade
1	30	100%	30	4	120	Wh
2	30	50%	15	8	120	Wh
3		Consumo total de energia/dia			240	Wh
4		Capacidade da bateria			665,6	Wh
5		Bateria (lítio ferro-fosfato) – 12,8 V			52	Ah
6		Dias de autonomia da luminária (chuva)			2,77	Dias
7		Painel solar – 36 V	100		400	Wh
8		Controle MPPT	SRNE			

Luminária Solar 50 W (4h a 100% + 8h a 50% autonomia nominal de até 3 dias)

Item	Luminária (W)	Modo de operação	Potência (W)	Tempo (h)	Energia	Unidade
1	50	100%	50	4	200	Wh
2	50	50%	25	8	200	Wh
3		Consumo total de energia/dia			400	Wh
4		Capacidade da bateria			1152	Wh
5		Bateria (lítio ferro-fosfato) – 12,8 V			90	Ah
6		Dias de autonomia da luminária (chuva)			2,88	dias
7		Painel solar – 33 V	150		600	Wh
8		Controle MPPT	SRNE			

Luminária Solar 70 W (4h a 100% + 8h a 50% autonomia nominal de até 3 dias)

Item	Luminária (W)	Modo de operação	Potência (W)	Tempo (h)	Energia	Unidade
1	70	100%	70	4	280	Wh
2	70	50%	35	8	280	Wh
3		Consumo total de energia/dia			560	Wh
4		Capacidade da bateria			1.715,2	Wh
5		Bateria (lítio ferro-fosfato) – 12,8 V			134	Ah
6		Dias de autonomia da luminária (chuva)			3,06	dias
7		Painel solar – 28 V	180		720	Wh
8		Controle MPPT	SRNE			

Luminária Pública LED

EXPOTEC



LUMINÁRIA PÚBLICA

EXPOTEC



Produzido no Brasil



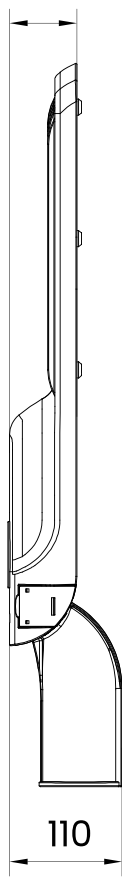
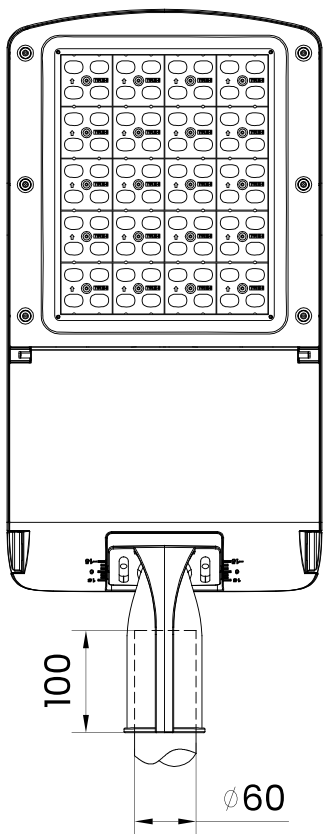
+ de 100 mil horas de vida útil



5000k
4000k

- Corpo** Produzido em liga de alumínio injetado sobre alta pressão.
- Equipamentos / tomada** Base para relé para acoplamento e ligação do relé fotoelétrico fornecido para 7 pinos.
- Braço da luminária** Sistema que permite articulação da luminária.
Encaixe para tubos de Ø 33 a 60,3 mm, presos por parafusos.
- Classe de aterramento** Classe 2.
- Alimentação / frequência** 120 V a 277 V ±10%, 50/60 KV / 10 KA.
- Driver** DONE Classe II com isolamento galvânica entre entrada e saída.
- Proteção elétrica** DPS Classe II Integrado 10 KV / 12 KA.
- Impactos mecânicos** IK08, vidro plano temperado com espessura (4 mm) resistente a impacto.
- IRC** IRC > 70.
- Temperatura de cor** 5000 K ±400 K | 4000 K ±400 K.
- Grau de Proteção** IP 66 total (alojamento e corpo ótico).
- Condições de operação** Temperatura -5°à +50°C; umidade relativa 10 a 95%.
- Vida útil estimada** 102.000 horas.
- Junta de vedação** Confeccionada em silicone de alta durabilidade e resistência térmica.
- Garantia** 5 anos.
- Cabos de ligação** De cobre flexível isolado para suportar pulsos de tensão e temperaturas elevadas, fornecidas com terminais para conexão.
- Acabamento** Pintura eletrostática em poliéster na cor cinza. Pode ser reproduzida em cores diferentes sob consulta.
- Normas aplicáveis** NBR IEC 60598-1 / NBR 15129 / NBR 5101 / NBR 5123 / ANSI136.41
Luminária certificada conforme Regulamento 62/2022 do INMETRO. Selo PROCEL.

MODELO	POTÊNCIA (W)	FLUXO LUMINOSO (LM)	EFICIÊNCIA (LM/W)	DIMENSÕES (MM)		
				(C)	(L)	(H)
EXPOTEC-LPLI-40W-5K	40	7200	180	588	210	110
EXPOTEC-LPLI-50W-5K	50	8750	175	588	210	110
EXPOTEC-LPLI-60W-5K	60	10500	175	588	210	110
EXPOTEC-LPLI-70W-5K	70	12600	180	588	210	110
EXPOTEC-LPLI-80W-5K	80	13600	170	588	210	110
EXPOTEC-LPLI-100W-5K	100	17000	170	600	258	110
EXPOTEC-LPLI-120W-5K	120	20400	170	700	258	110
EXPOTEC-LPLI-150W-5K	150	26250	175	700	258	110
EXPOTEC-LPLI-200W-5K	200	35000	175	705	308	110
EXPOTEC-LPLI-240W-5K	240	42000	175	705	308	110

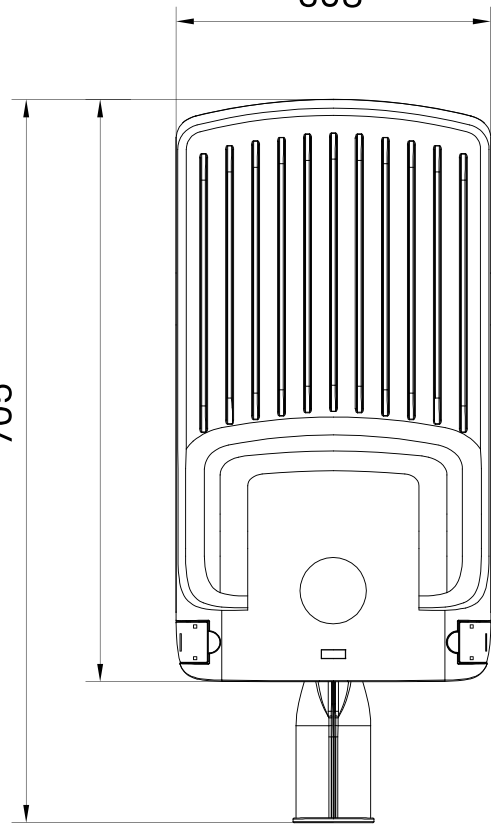


C

705

L

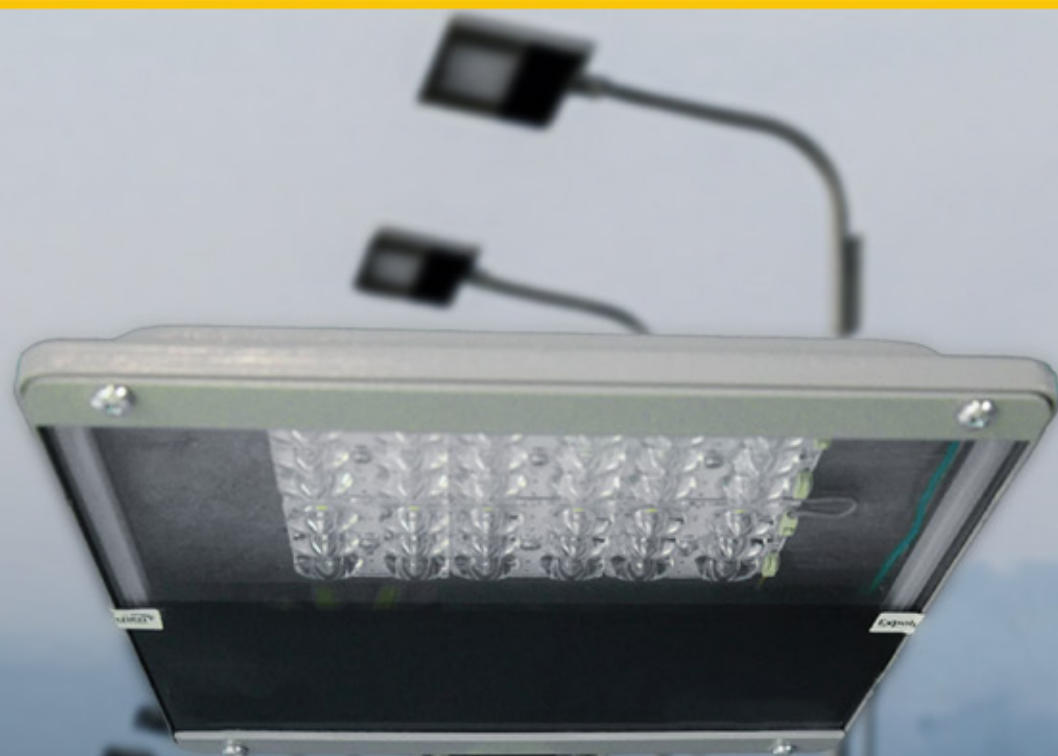
308



H

Luminária Pública LED

EXPOVIA



LUMINÁRIA LED EXPOVIA



Produzido no Brasil



+ de 100 mil horas de vida útil



5000k
4000k



- Corpo** Produzido em liga de alumínio injetado sobre alta pressão.
- Equipamentos / tomada** Base para relé para acoplamento e ligação do relé fotoelétrico fornecido para 7 pinos.
- Braço da luminária** Sistema que permite articulação da luminária.
Encaixe para tubos de Ø 33 a 60,3 mm, presos por parafusos.
- Classe de aterramento** Classe 1.
- Alimentação / frequência** 120 V a 277 V ±10%, 50/60 KV / 10 KA.
- Proteção elétrica** DPS Integrado 10 KV / 12 KA.
- Impactos mecânicos** IK08, vidro plano temperado com espessura (4 mm) resistente a impacto.
- IRC** IRC > 70.
- Temperatura de cor** 5000 K ±400 K | 4000 K ±400 K.
- Grau de Proteção** IP 67 total (alojamento e corpo ótico).
- Condições de operação** Temperatura -5° à +50°C; umidade relativa 10 a 95%.
- Vida útil estimada** 108.000 horas.
- Junta de vedação** Confeccionada em silicone de alta durabilidade e resistência térmica.
- Garantia** 5 anos.
- Cabos de ligação** De cobre flexível isolado para suportar pulsos de tensão e temperaturas elevadas, fornecidas com terminais para conexão.
- Acabamento** Pintura eletrostática em poliéster na cor cinza. Pode ser reproduzida em cores diferentes sob consulta.
- Normas aplicáveis** NBR IEC 60598-1 / NBR 15129 / NBR 5101 / NBR 5123 / ANSI136.41
Luminária certificada conforme Regulamento 62/2022 do INMETRO.



MODELO	POTÊNCIA (W)	FLUXO LUMINOSO (LM)	EFICIÊNCIA
EXPOVIA-LPLI-40W	40 W	6.800	170 lm/W
EXPOVIA-LPLI-50W	50 W	8.500	
EXPOVIA-LPLI-60W	60 W	10.200	
EXPOVIA-LPLI-70W	70 W	11.900	
EXPOVIA-LPLI-80W	80 W	13.600	
EXPOVIA-LPLI-100W	100 W	17.000	
EXPOVIA-LPLI-120W	120 W	20.400	
EXPOVIA-LPLI-150W	150 W	25.500	
EXPOVIA-LPLI-180W	180 W	30.600	
EXPOVIA-LPLI-200W	200 W	34.000	

Luminária decorativa
EXPOAURA



LUMINÁRIA DECORATIVA

EXPOAURA



Produzido no Brasil



+ de 100 mil horas de vida útil

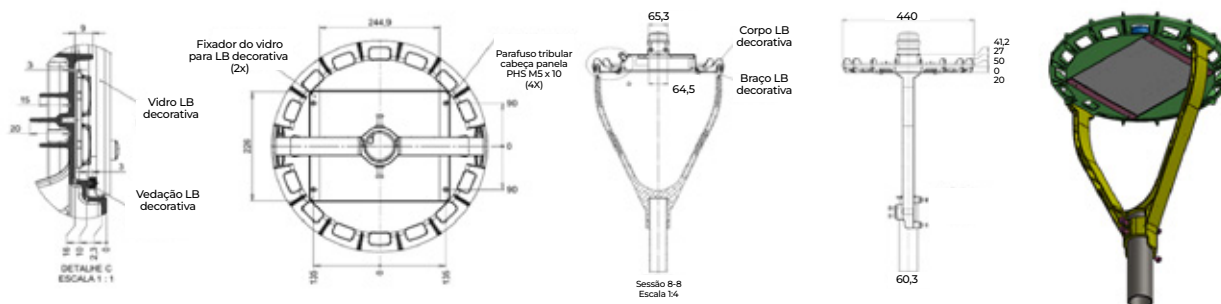


5000k
4000k



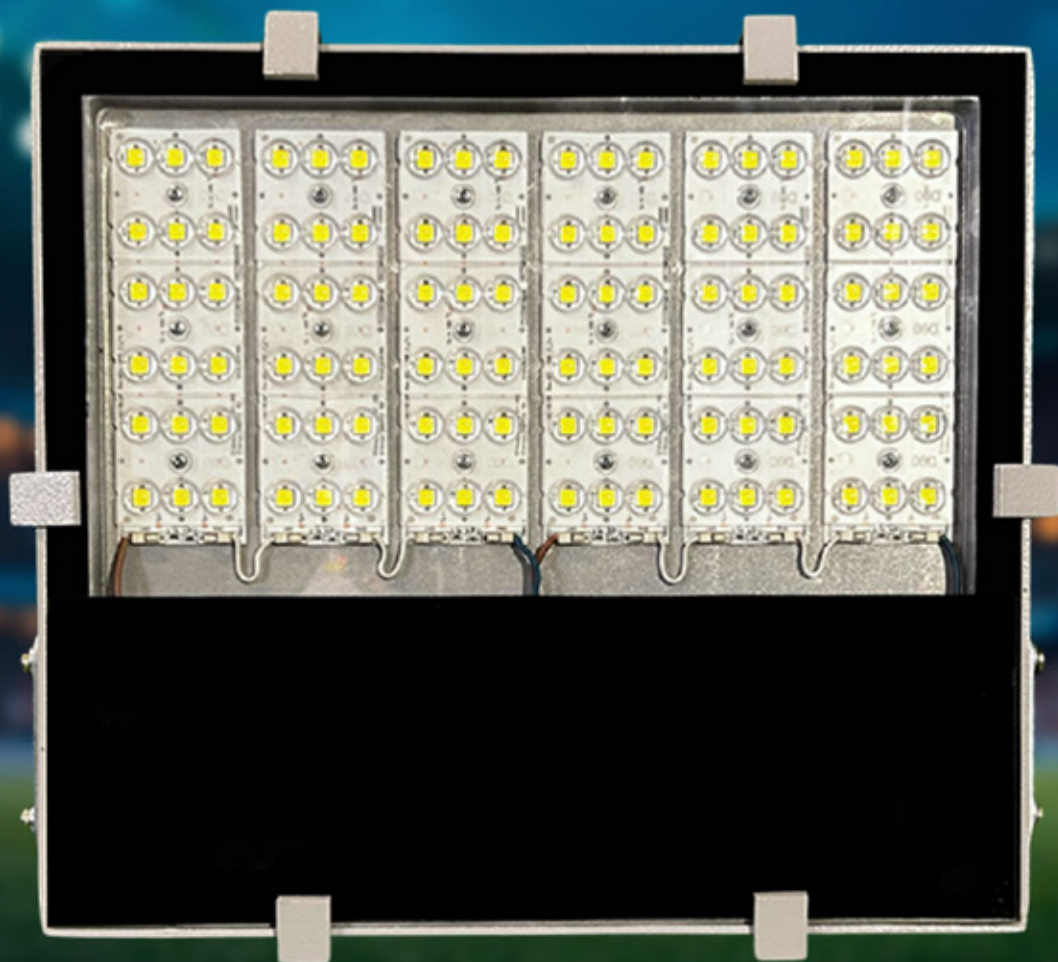
- Corpo** Projetado em liga de alumínio injetado sobre alta pressão.
- Potencia Nominal** 100w e 150w.
- Alimentação/ Frequência** Alimentação/ frequência : 127/220/277w.
- Fator de Potência** = 0,95.
- IRC** IRC > 70.
- Temperatura de cor** 4000k/ 5000k.
- Grau de Proteção** IP - 66 total
- Condições de Operação** Temperatuta -5 á +50°C; umidade relativa 10 a 95%.
- Vida útil estimada** 102.000 horas.
- Garantia** 1 ano (contra defeitos de fabricação).
- Cabos de ligações** De cobre flexível isolado para suportar pulsos de tensão e temperaturas elevadas fornecidas com terminais para conexão opcionais.
- Fixação** Encaixe para tubos de Ø 60,3 mm, presos por parafusos.
- Acabamento** Pintura eletrostática em poliéster na cor branca.
- Driver** Luminária fornecida com driver, para controle de acendimento de leds, conforme as normas NBR-16026: 2012 / NBR IEC 61347-2-13.
- Aplicação** Para praças, parques, passarelas, ciclovias, pátios e estacionamentos.

MODELO	POTÊNCIA (W)	Fluxo Luminoso (Lm)	Tensão Ent.	Eficiência	Peso (Kg)	Dimensões (mm) – C	Dimensões (mm) – L	Dimensões (mm) – H	Encaixe Ponta Braço
Expoaura - 100 W	100	15.000	127–227 V	150 lm/W	2,650	277	231	102	60,3 mm
Expoaura - 150 W	150	22.500	127–227 V	150 lm/W	2,650	277	231	102	60,3 mm



PROJETOR

com tecnologia LED



PROJETOR

COM TECNOLOGIA LED



Produzido no Brasil



+ de 100 mil horas de vida útil



5000k



- Corpo** Produzido em liga de alumínio.
- Sistema de fixação** Sistema que permite articulação do projetor, presos por parafusos.
- Alimentação / frequência** 120 V a 277 V $\pm 10\%$, 50/60 KV / 10 KA.
- Driver** DONE Classe II –com isolamento galvânica entre entrada e saída.
- Proteção elétrica** Proteção contra surto de 10 KV / 15 KA.
- Impactos mecânicos** IK08, vidro plano temperado com espessura (4 mm) resistente a impacto.
- IRC** IRC > 70.
- Temperatura de cor** 5000 K ± 400 K.
- Grau de Proteção** IP 66 total
- Condições de operação** Temperatura -5°à +50°C; umidade relativa 10 a 95%.
- Vida útil estimada** 102.000 horas.
- Junta de vedação** Confeccionada em silicone de alta durabilidade e resistência térmica.
- Garantia** 1 ano.
- Cabos de ligação** De cobre flexível isolado para suportar pulsos de tensão e temperaturas elevadas, fornecidas com terminais para conexão.
- Acabamento** Pintura eletrostática em poliéster na cor cinza. Pode ser reproduzida em cores diferentes sob consulta.
- Normas aplicáveis** NBR IEC 60598-1 / NBR 15129 / NBR 5101 / NBR 5123 / ANSI136.41.

Modelo	Potência (W)	Fluxo Luminoso aproximado (lm)	Peso (kg)	(C)	(L)	(H)
PROJETOR-LED-60W-5K	60 W	9.100	2,30	214	201	110
PROJETOR-LED-100W-5K	100 W	15.000	2,80	214	270	110
PROJETOR-LED-150W-5K	150 W	22.500	3,40	266	270	110
PROJETOR-LED-200W-5K	200 W	30.000	4,20	318	270	110
PROJETOR-LED-250W-5K	250 W	37.500	5,30	318	270	110
PROJETOR-LED-300W-5K	300 W	45.000	6,60	337	377	110
PROJETOR-LED-400W-5K	400 W	60.000	8,60	360	440	110

BRAÇO

para iluminação pública



BRAÇO

PARA ILUMINAÇÃO PÚBLICA

Os braços são produzidos em tubos de aço galvanizado tipo SAE1010/1020, galvanizados por imersão a quente conforme NBR 6323.

O produto é destinado para uso em sistemas de iluminação de vias públicas, ruas, parques, pátios industriais, condomínios, entre outros.



Produzido no Brasil



Produzimos conforme especificações do cliente.

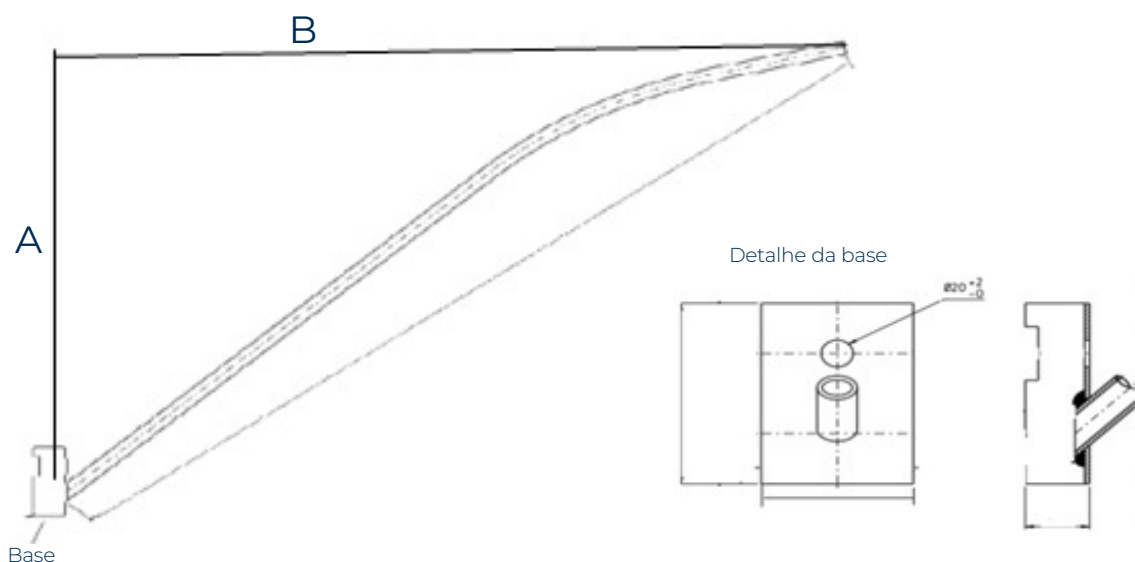


Os braços são desenvolvidos de acordo com a necessidade do cliente.

Observações:

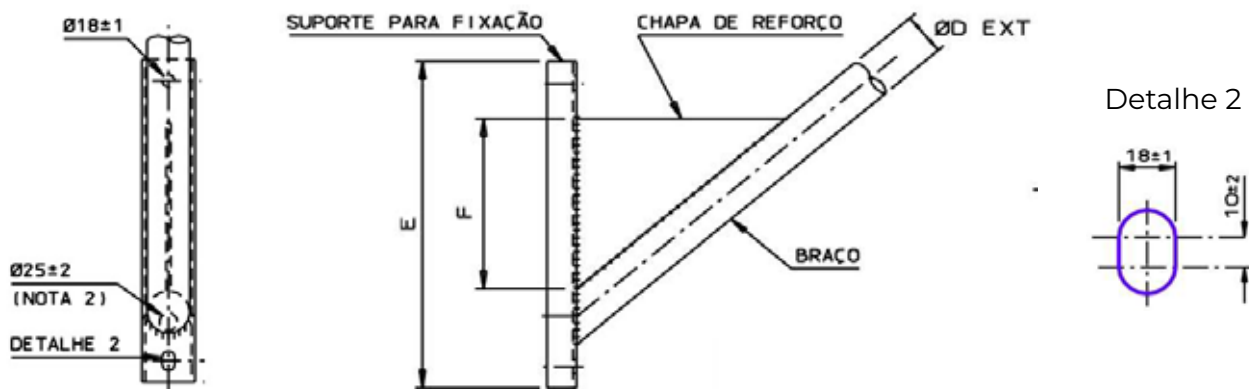
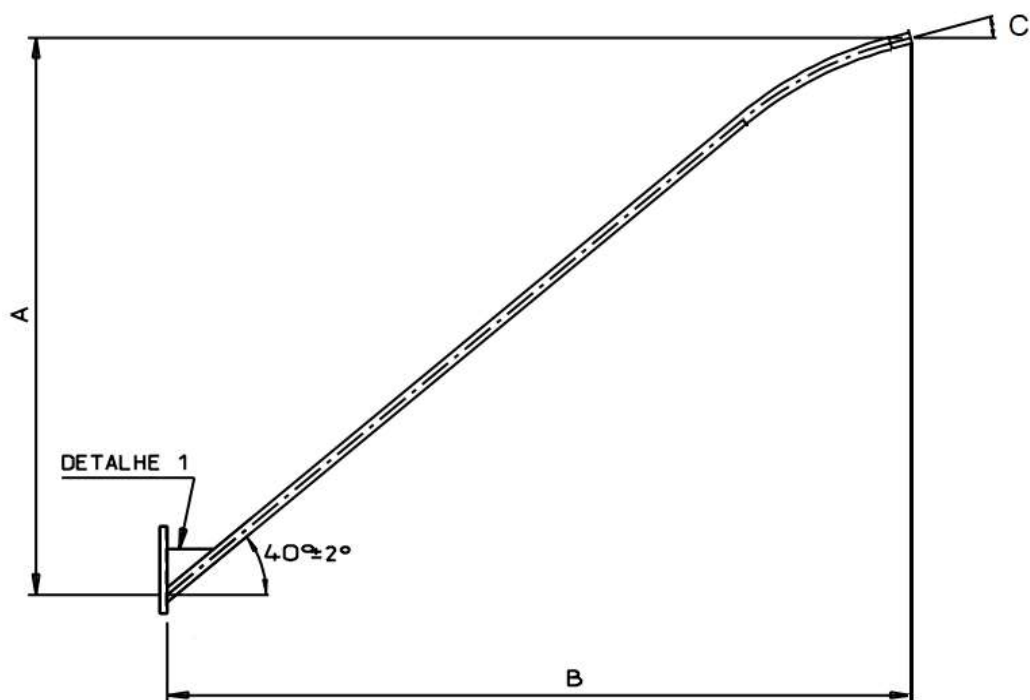
1. A espessura da parede do tubo é conforme o padrão do cliente, variando entre 1,5 a 3 mm.
2. Fornecemos os braços na inclinação de 5° ou 15° conforme solicitação do cliente.

BRAÇO CURTO



Código	Dimensional (mm)									Inclinação
	Espessura tubo	Comp. tubo	A	B	ØD	C	D	E	Massa aprox. (kg)	
263	1,5	1500	850	1150	25,4	135	100	30	1,9	15°
Tolerância	±0,25	±100	±50	±50	±1,0	±5	±5	±5	---	±2°

BRAÇO MÉDIO



Código	Dimensional (mm)							Inclinação	
	Espessura tubo	Comp. tubo	A	B	ØD	D	E	Massa aprox. (kg)	C
357	1,5	1800	870	1500	48,3	260	90	4,4	5°
301	1,5	2000	980	1700	48,3	260	90	4,8	5°
534	1,5	2400	1200	2050	48,3	260	90	5,3	5 ou 15°
358	1,5	3000	1750	2400	48,3	260	90	6,7	5 ou 15°
265	1,5	3600	2200	2900	48,3	360	140	8,2	5 ou 15°
264	2,0	3600	2200	2900	48,3	360	140	10,2	5 ou 15°
Tolerância	±0,25	±100	±50	±100	±1,0	±5	±4	---	±2°

POSTE ESCALONADO



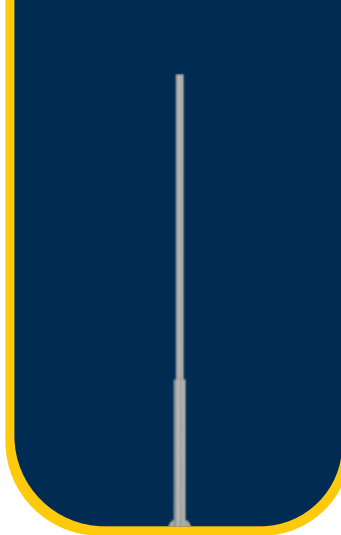
POSTE ESCALONADO



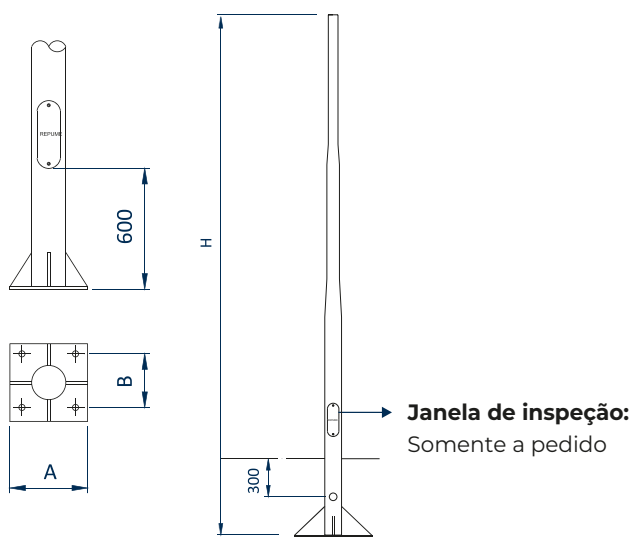
Produzido no Brasil



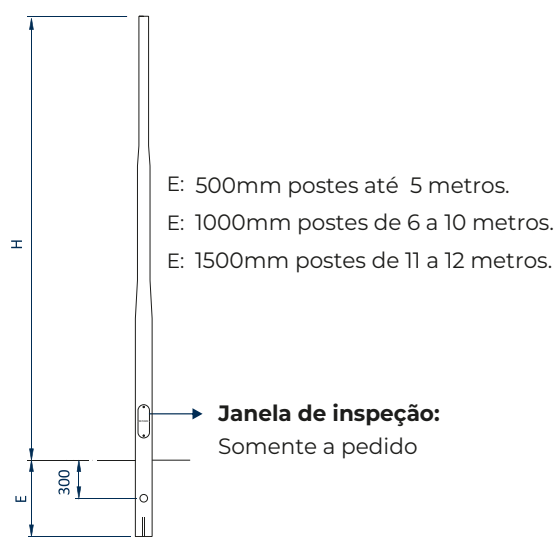
Desenvolvemos modelos e tamanhos sob medida.



FLANGEADO



ENGASTADO



EXPO-PEF

CÓDIGO	H(M) ÚTIL	Ø TOPO (MM)	Ø BASE (MM)	FLANGE	
				A (mm)	B (mm)
				EXPO-PEF-03	3
EXPO-PEF-04	4	60,3	76,2	200	140
EXPO-PEF-05	5	60,3	76,2	200	140
EXPO-PEF-06	6	60,3	88,9	200	140
EXPO-PEF-07	7	60,3	101,6	280	205
EXPO-PEF-08	8	60,3	101,6	280	205
EXPO-PEF-09	9	60,3	114,3	280	205
EXPO-PEF-10	10	60,3	127,0	280	205
EXPO-PEF-12	12	60,3	139,7	330	260

EXPO-PEE

CÓDIGO	H(M) ÚTIL	Ø TOPO (MM)	Ø BASE (MM)
EXPO-PEE-04	4	60,3	76,2
EXPO-PEE-05	5	60,3	76,2
EXPO-PEE-06	6	60,3	88,9
EXPO-PEE-07	7	60,3	101,6
EXPO-PEE-08	8	60,3	101,6
EXPO-PEE-09	9	60,3	114,3
EXPO-PEE-10	10	60,3	127,0
EXPO-PEE-12	12	60,3	139,7

NOTA: Chumbadores deverão ser solicitados a parte.

OBS: Poste com altura acima do especificado na tabela somente sob consulta.

SUORTE

galvanizado para topo de poste



SUPORTE

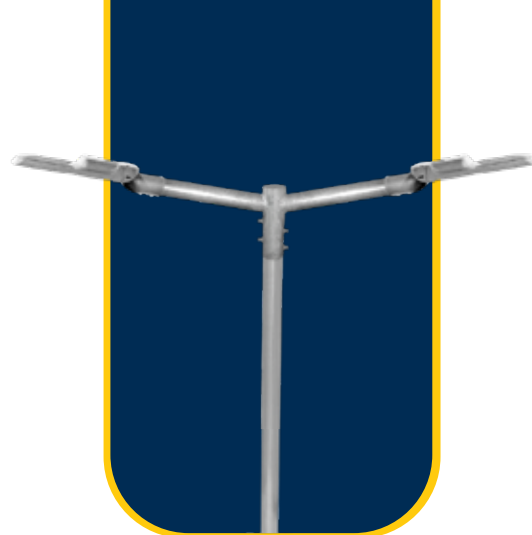
GALVANIZADO PARA TOPO DE POSTE



Produzido
no Brasil



Galvanizado à fogo
conforme NBR 6323



Fabricado em **aço galvanizado SAE 1010/1020** galvanizado à fogo conforme NBR 6323. Sistema de fixação com encaixe tipo luva e parafuso de fixação. Fornecido com tampa de vedação em chapa e aço ou alumínio.

Para uso em ambiente externo, com aplicação em sistemas de iluminação de vias públicas, jardins, ruas, praças, parques, pátios industriais e condomínios.

Quantidade de luminárias	Encaixe Poste (mm)	Encaixe luminária (mm)	Projeção horizontal (mm)	Ângulo de instalação
1	76 ± 1	48 ou 60	500	0 ou 10°
2	76 ± 1	48 ou 60	500	0 ou 10°
1	140 ± 1	48 ou 60	500	0 ou 10°
2	140 ± 1	48 ou 60	500	0 ou 10°
3	140 ± 1	48 ou 60	500	0 ou 10°
4	140 ± 1	48 ou 60	500	0 ou 10°



Consultar para outras dimensões conforme a necessidade do cliente.

CORDOALHA

de aço zincado



Homologadas em:



CORDOALHA

DE AÇO ZINCADO

As cordoalhas de aço zincadas são fabricadas em conformidade com normas nacionais e internacionais vigentes. Aplicadas como cabo mensageiro, para-raios, aterramento e estais, oferecem alta resistência mecânica e à corrosão, sendo homologadas em algumas das principais concessionárias do Brasil.

Número de fios: 7, 19 ou 37 fios.

Aplicações:



Postes de rede de distribuição;



Suportes para antenas e mastros;



Torres de transmissão;



Turbinas eólicas;



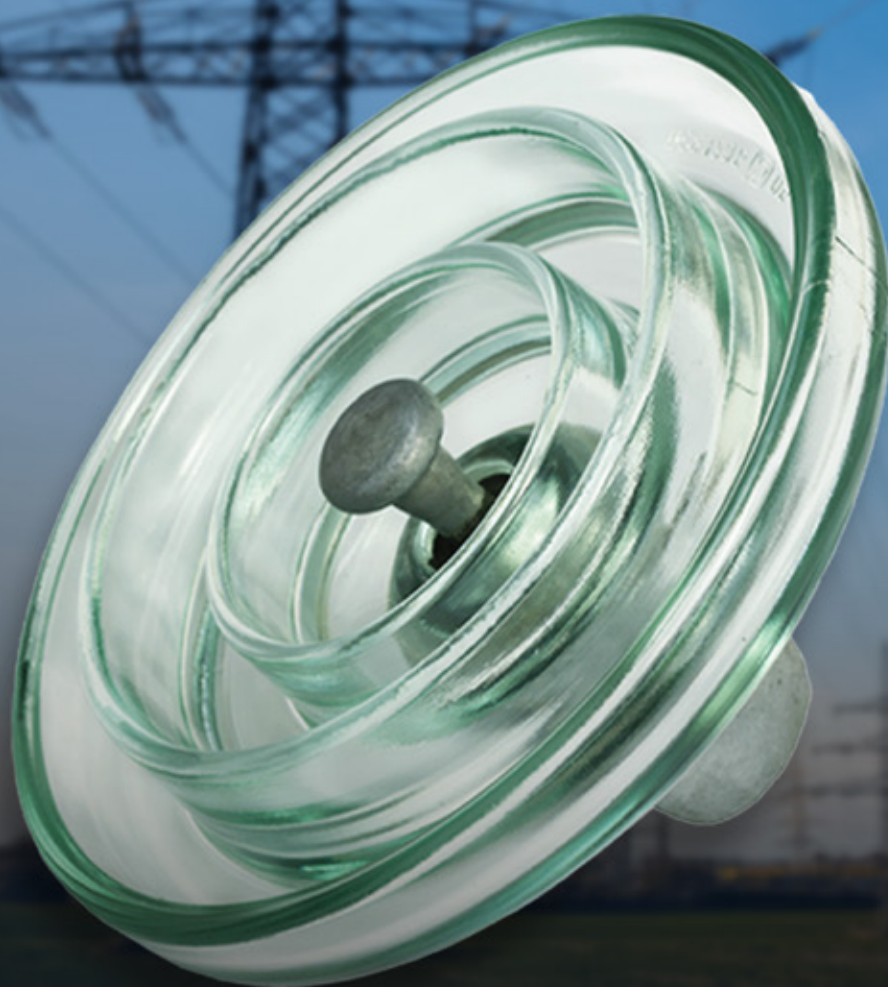
Pontes e outras aplicações.



Características	Unidade	Descrição
Número de fios	---	7, 19 ou 37 fios
Categoria de resistência	KN	MR ou SM – Média resistência / AR ou HS – Alta resistência / EAR ou EHS – Extra alta resistência
Classe de galvanização	---	Classe A e B
Diâmetro nominal	mm	7 fios (3,2 a 15,9 mm) / 19 fios (8,0 a 25,4 mm) / 37 fios (19,4 a 38,5 mm)
Diâmetro nominal do fio zincado	mm	7 fios (1,04 a 5,26 mm) / 19 fios (1,59 a 5,08 mm) / 37 fios (2,77 a 5,50 mm)
Massa aproximada	kg/1000 m	7 fios (49 a 1211 kg) / 19 fios (305 a 3084 kg) / 37 fios (1760 a 6990 kg)
Lance por carretel	m	Conforme consulta antecipada
Peso aproximado por carretel	kg	Conforme consulta antecipada
Normas aplicáveis	---	NBR 16730, ASTM A363 e ASTM A475 (cordoalhas para eletrificação). Outras aplicações e especificações conforme consulta antecipada

ISOLADORES

de vidro



ISOLADORES

DE VIDRO

Os isoladores de vidro utilizados em linhas de transmissão, distribuição e subestações oferecem alta confiabilidade para suportar e isolar condutores em sistemas de média e alta tensão.

Fabricados e testados conforme normas nacionais e internacionais, apresentam amplo histórico de uso em projetos de transmissão e infraestrutura elétrica.



Especificações Técnicas:

Tipo: Isolador Disco de Vidro Modelo U120B (120 kN)

Distância de Escoamento: 320 mm

Passo: 146 mm

Diâmetro do Disco: 255 mm

Padrão de Acoplamento: Concha-Bola (IEC 60120 – 16A)

Fabricante: Global Insulator Group / Yuzhnouralsk Insulators and Fittings Plant AO (JSC)

Aplicações:



Linhas de transmissão aéreas;



Subestações;



Ramais de distribuição;



Infraestrutura de energias renováveis.



 comercial@expolumen.com.br

 (31) 2535-5150